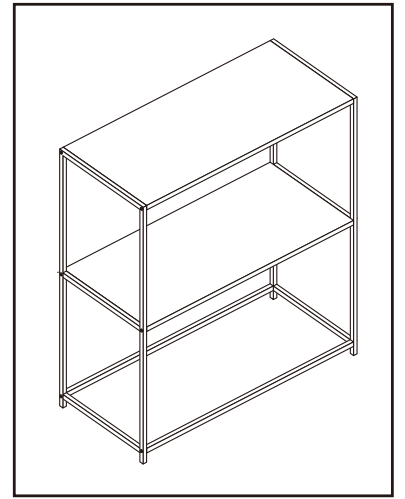
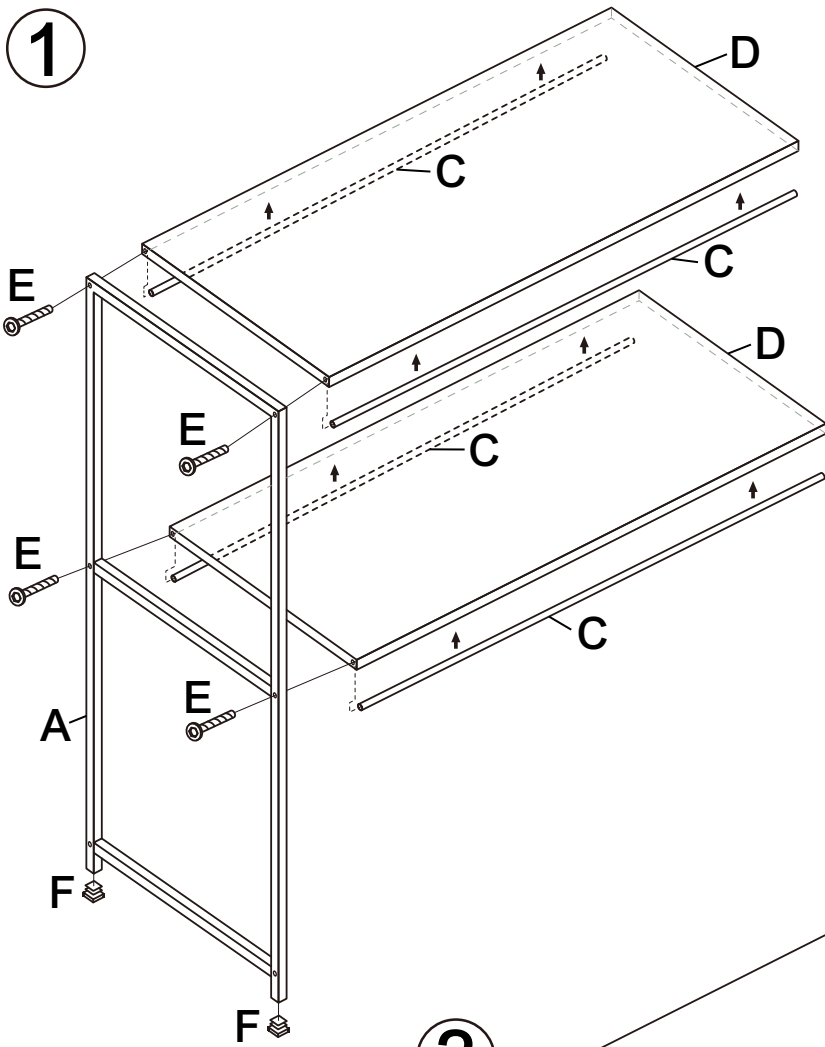
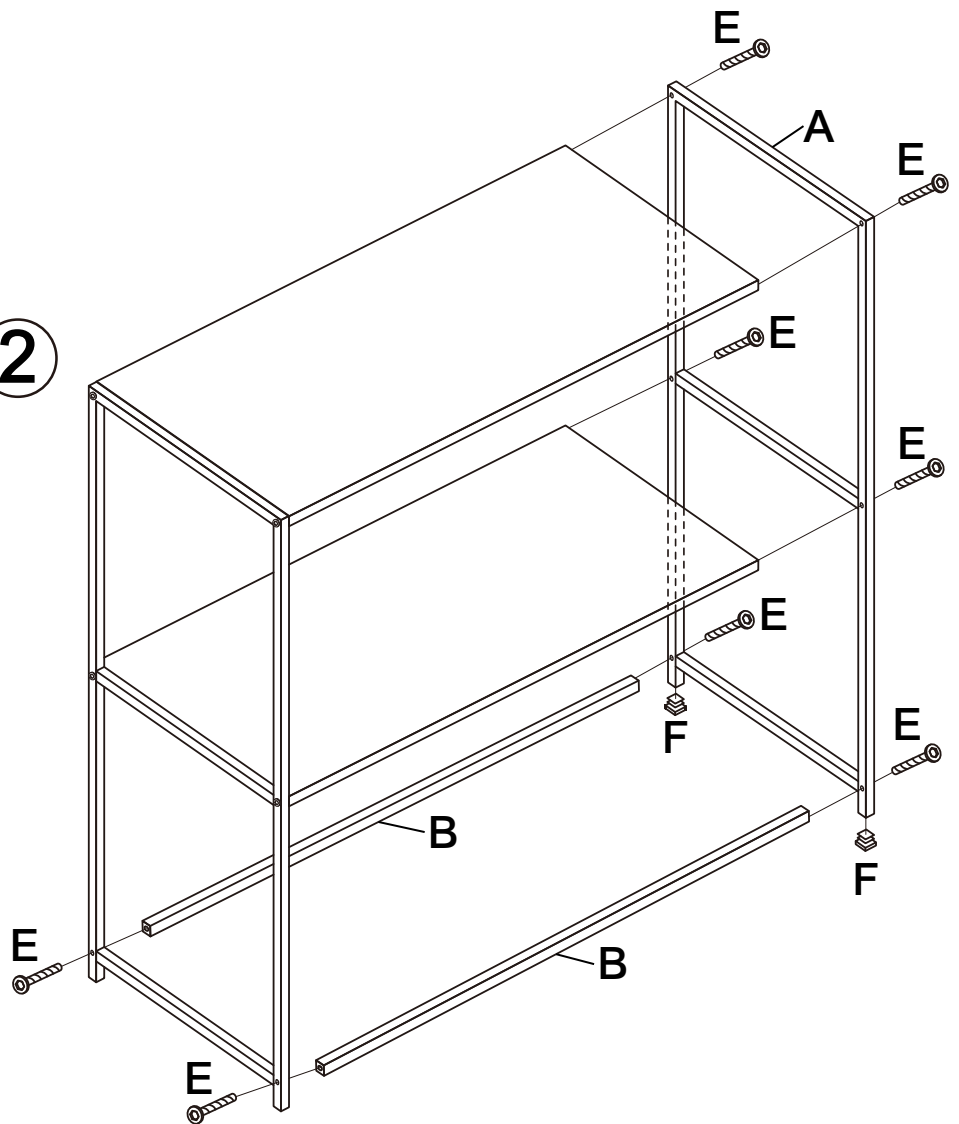
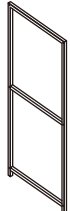
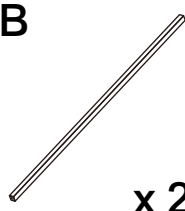
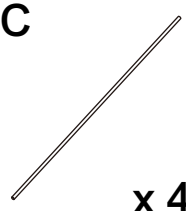
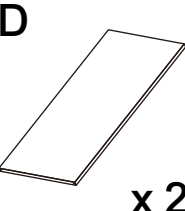
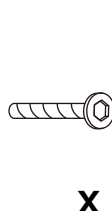

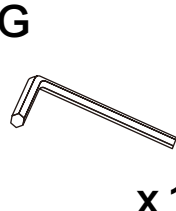


1



2



A  x 2	B  x 2	C  x 4	D  x 2	E  x 12	F  x 4	G  x 1
--	--	--	--	--	--	--